

YEJ63-71 电磁制动
三相异步电动机

合格证

型号： Y 功率： W

电压： 380V 频率:50Hz

出厂编号：

本产品参照 JB/T6456—2010 标准检验合格

检验员： GX 、 GX

日 期：

YEJ63-71 系列
电磁制动(无手制动)
三相异步电动机

使用维护说明书

宁波革新电机科技有限公司

热线电话： 88657633

电话： 0574—88658888 88659702

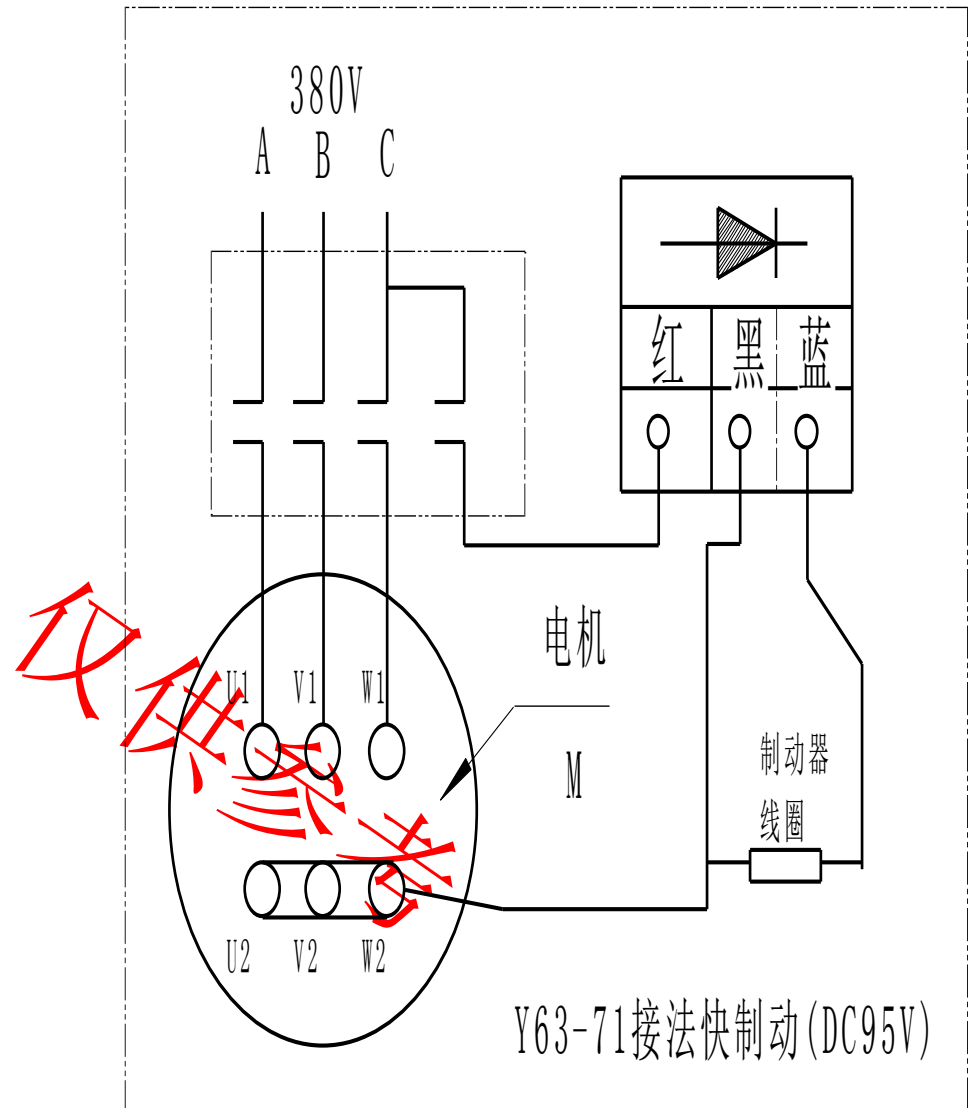
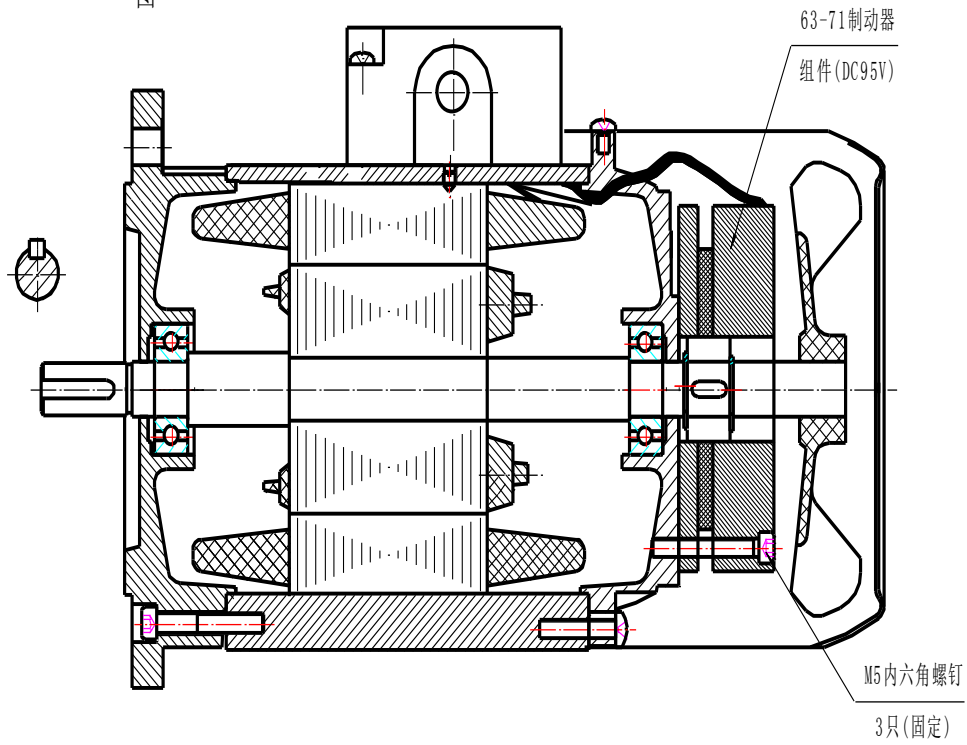
传真： 0574—88658558

邮编： 315514

地址： 浙江省宁波奉化方桥方阳路 5 号

网址： <http://www.china-gexing.com>

图一



九：电动机的贮存、运输：

- 1：电动机贮存中应保持干燥、避免周围环境的急剧变化。
- 2：贮存及运输中应防止电动机的倾斜或倒置。
- 3：注意保护轴伸，不可用绳子套在轴伸上抬运。
- 4：正常使用我厂产品，一年内确属质量问题，我厂负责包修、包换、包退。
- 5：电磁制动器正常工作，有并数值符合下表：

机座号	工作间隙 (mm)	静制动力 (N.m)	空载制动时间 (S)	
			快制动	慢制动
63	0.3~0.6	3.0	<0.20	<0.50
71	0.3~0.6	4.0	<0.20	<0.50

一：概述：

YEJ63-71 系列制动电动机，可用于各种机械主传动和辅助传动，以及各种要求快停止和准确定位的场合。例如：起重运输机械和输送设备，各类金属切削机床、印刷机床、工具机床、包装机械、纺织机械、木材加工机械、减速器（机械）商店自动卷门机以及有定位要求各种机械设备，一般传动之用。

该系列产品是三相异步电动机和电磁制动器的组合，电动机外壳防护等级为 IP44（也可应用户需要制成 IP54），电磁制动器部分为 IP23。机座号 YEJ63-71 结构及安装型式为 IMB3, IMB5, IMB14, IMB34, IMV1, IMV3, IMV5, IMV6, IMV18, IMV19。电磁制动器额定工作电压为直流，由交流电经整流器整流后供电使用（制动器分为全波和半波两种），具体根据铭牌电压、接线方式及整流器铭牌对应制动器和接线图接线（注意整流器严禁接变频交流电源）。

二：制动器结构简图如图 1：

制动器图一（不带手动装置）

三：接线方式：

电机 Y 型接法时，整流器输入电压为 220V-240V，见接线图；

四：YEJ 电磁制动三相异步电动机在下列条件下使用：

- a 环境空气温度，随季节而变化，但最高为 40℃，最低为-15℃。
- b 海拔高度：不超过 1000 米。
- c 工作环境不应含有酸性、碱性和其他对导体绝缘有腐蚀作用的气体。
- d 电源频率：50 赫兹，根据用户要求可制成 60 赫兹，具体在铭牌上标明（偏差不超±1%）。
- e 电源电压：380V，根据用户要求可制成特殊电压等，具体在铭牌上标明（偏差不超过±5%）。

g 工作方式：连续工作制（S1），频繁启动时应缩短工作时间。并且负载超过 70%时每 2 分钟启动不得超过 1 次；负载不超过 70%，每分钟启动不得超过 1 次。

h: 定子绕组温升限值为 80K（电阻法）。

五：安装前的检查：

- 1: 电动机开箱前应检查包装是否完整无损，有无受潮的迹象。
- 2: 电动机开箱后应小心清除电机上的尘土及轴伸防锈层。
- 3: 检查电机的铭牌数据是否符合使用要求。

仔细检查电动机在运输过程中，有无变形和损坏，紧固件是否松动或脱落。

4: 用 500V 兆欧表测量绝缘电阻，其值不应低于 0.5 兆欧。否则应对定子绕组进行干燥处理。干燥处理时的温度不允许超过 120℃。

六：电动机的安装：

- 1、电动机允许用联轴器、正齿轮及皮带传动。
- 2、采用皮带传动时，电动机轴中心线与负荷轴中心线平行且要求皮带中心线与轴中心线垂直；采用联轴器传动时，电机轴中心线与负载中心线应重合。当用正齿轮传动时，其齿轮节圆直径不得小于电机伸直径的三倍。
- 3、对立式安装的电动机，轴伸除传动轮外不允许再带其他任何轴向负荷装置。
- 4、电动机的使用环境应保证良好的通风冷却条件。
- 5、电磁制动电动机在安装时可通过整流器加施 220V（直流 95V），使电机轴转动便于安装（机座号 63-71 制动器无调整手柄）。

七：电动机的运转：

- 1、电动机应可靠接地。
- 2、电动机的接线板上的 6 个接线柱，分别标有下列标志：U1，V1，W1，U2，V2，W2，接线时应按铭牌上的接线图接线。当电源相序 ABC 分别与接线标志 U1，V1，W1 相对应时，电动机的转向，从主轴伸视之为顺时针；更换电源相序，电动机的转向随之改变。

3、当电机为 380V 时，接线时应按铭牌上(或接线图上)接线。当电源相序 ABC 分别与接线标志 U1，V1，W1 相对应时，电动机的转向，从主轴伸视之为顺时针；更换电源相序，电动机的转向随之改变。

4: YEJ 电磁制动三相异步电动机只允许满压启动，满压启动时的电流值约为 5~7 倍的额定电流。

5: 连续工作的电机，不允许过载运行。轴承温度不应超过 95℃。（温度计法）

八：电动机的维护、维修：

1、使用环境应经常保持干燥，电机应定期检查和保养。风罩进风口不应受尘土纤维等阻碍，不得用水龙头喷射清扫电机。

2、当电动机的热保护及短路保护连续发生动作时，应查明故障原因，排除后方可再启动电机。

3、应保证电动机在运行过程中润滑良好，一般电机运行 2500 小时，对电机及电磁制动器检查一次，频繁起动的电机应缩短检查周期。及时补充或更换润滑脂，更换前须用汽油将轴承清洗干净，然后将锂基润滑脂 L-XBCHA3 填充轴承内外圈之间空隙的 1/2（2 极电机）或 2/3（4 极以上电机）。

4: 检查制动盘上刹车片磨损情况，单面刹车片厚度应不小于 1mm.，否则要及时更换。

5: 对电磁制动器各部件之间的尘埃进行清理，保证工作面清洁无杂物。

6: 电磁制动盘内外花键轴向应能灵活移动。

7: 当电磁制动器的制动盘由于正常工作时磨损使工作间隙增大导致电磁制动器不能正常工作时应及时更换制动器，使电磁铁正常工作。

8: 轴承寿命终了时，电机运行时的振动噪音明显增大，应更换轴承。

9: 拆卸电动机时，从轴伸端或非轴伸端出转子都可以，但应注意不要碰坏定子绕组或绝缘。