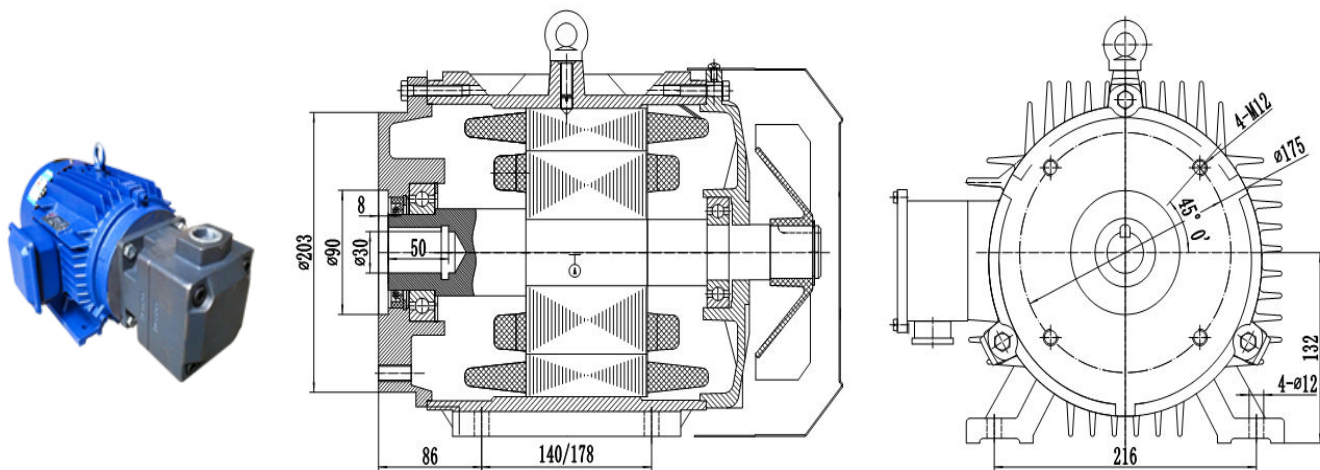


### 3.10 部份在制的 YYB(内轴)系列电机介绍

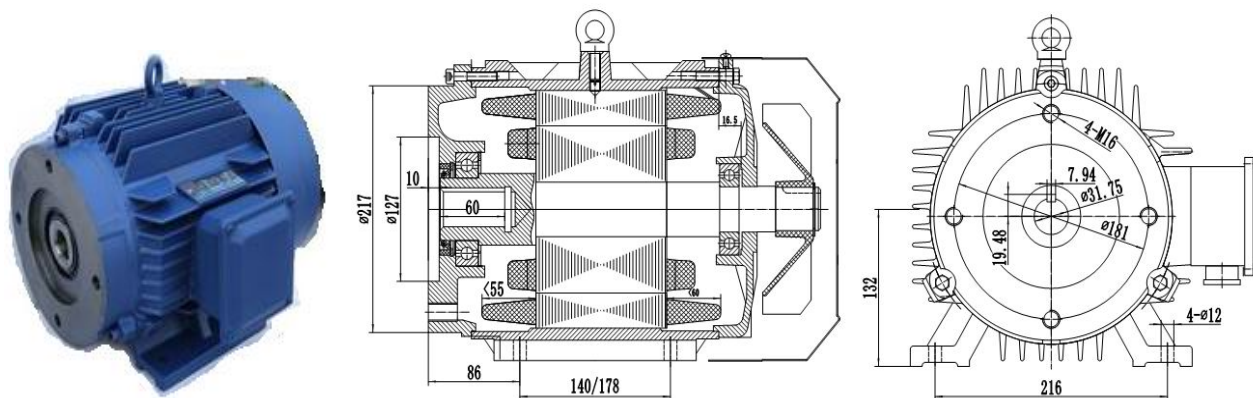
YYB(内轴式)系列电机是在 GY2、YE2/YE3 等电机基础上, 根据用户配套要求设计的, 采用直联式(如 YYB132S-6 , 配 YB1-100 油泵)专用电机(特点:不需要联轴器过渡, 减小空间长度, 结构紧凑, 联接可靠性好, 能降低总体产品成本), 装配简单实用, 对中心高没有要求; 结构为全封闭, IC411 方式冷却, F 级绝缘, 设计新颖, 造型美观, 噪声轻, 转矩高, 起动性能好的特点, 客户需要时可设计为 YE3、YE2 高效率专用电机, 详细参数见 GY2、YE2、YE3 样本数据。客户选用时, 可注明出线方向等要求。

目前有模具的 132 和 160 几规格电机详细介绍见下面:

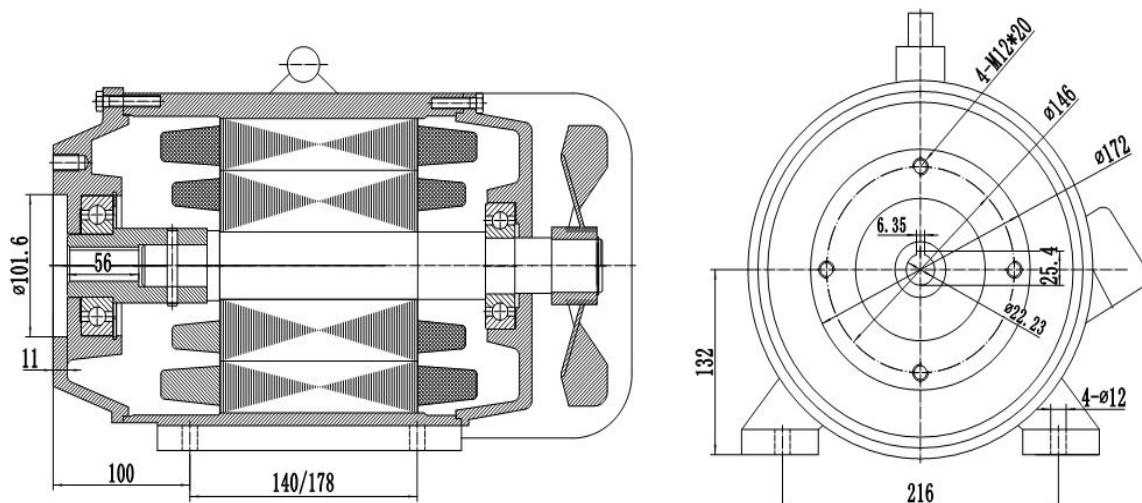
1:YYB132(4P 和 6P), 油泵为 YB1-100, 前轴承为 6211; 配合尺寸为, 油泵轴为  $\Phi 30*50$ , 键槽为 8, 油泵与电机法兰的配合止口为  $\Phi 90$ , 装配的 4 个 M12(与水平线夹角为  $45^\circ$ ), 中心距离为 175mm; 主要客户为杭州机床 M7130 平面磨床油泵电机用, 规格 6P(3、4、5.5KW)



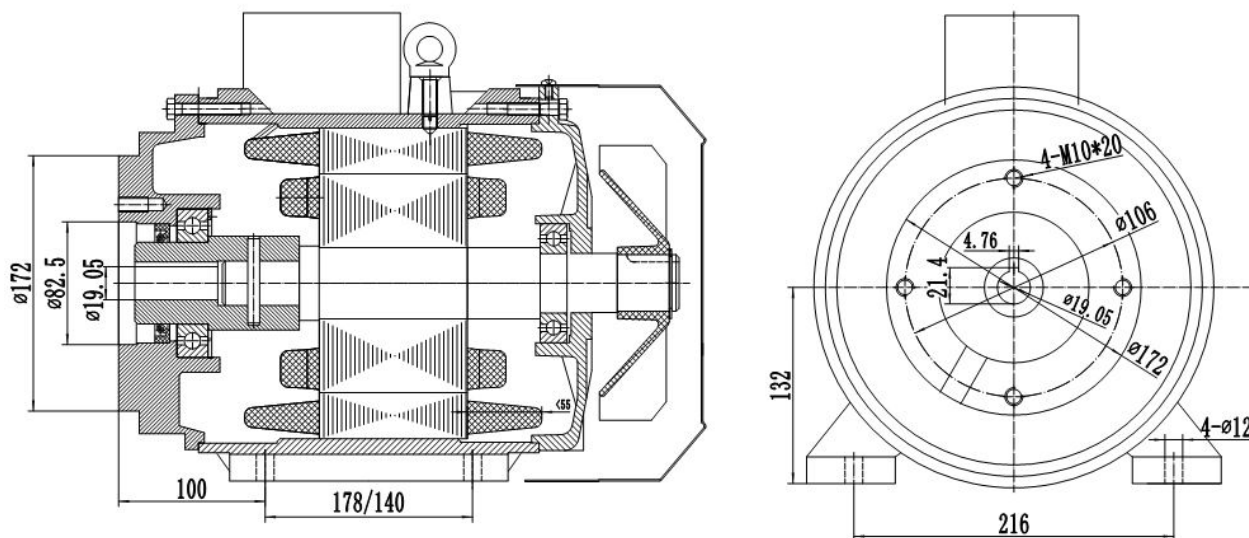
2: 1:YYB132(4P 和 6P), 油泵为 PV2R31, 前轴承为 6211; 配合尺寸为, 油泵轴为  $\Phi 31.7*64$ , 键槽为 7.94, 油泵与电机法兰的配合止口为  $\Phi 127$ , 装配的 4 个 M16(与水平线夹角为  $90^\circ$ ), 中心距离为 181mm; 主要客户为威格斯油泵配套电机用, 规格 4P(5.5KW)



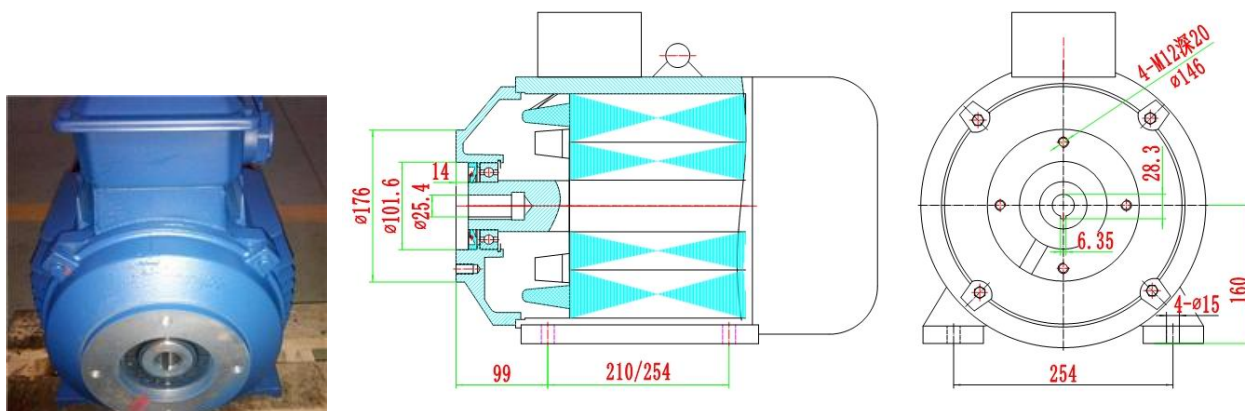
3: YYB132(4P 和 6P), 前轴承为 6211; 配合尺寸为, 油泵轴为  $\Phi 22.23 \times 55$ , 键槽为 6.35, 油泵与电机法兰的配合止口为  $\Phi 101.6$ , 装配的 4 个 M12(与水平线夹角为  $90^\circ$ , 中心距离为 146mm; 主要客户为余姚公司油泵配套电机用, 规格 4P(5.5、7.5KW)



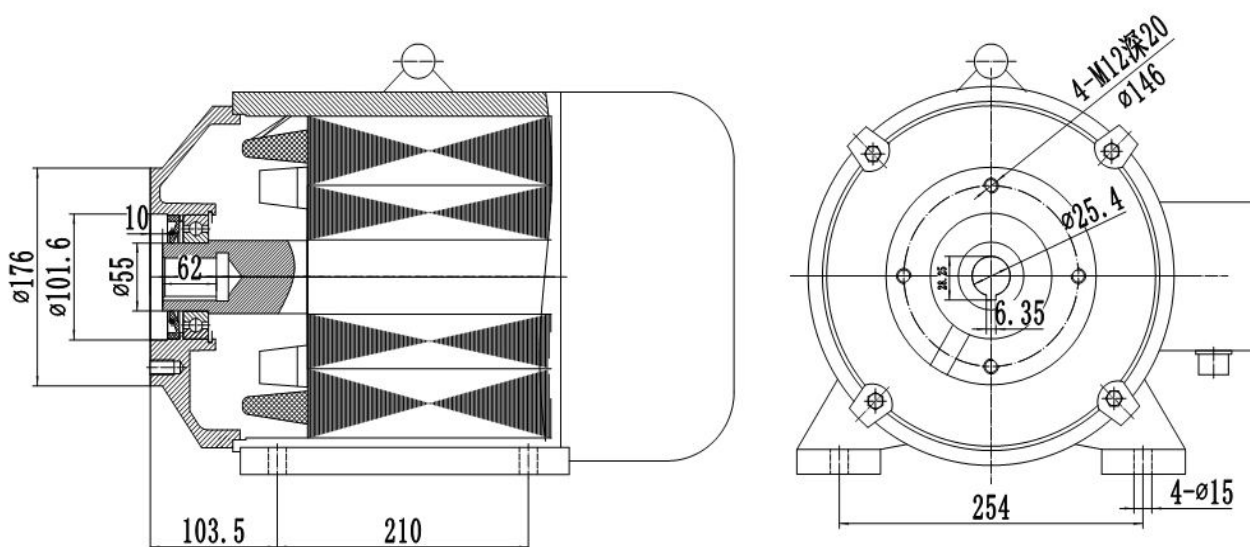
4: YYB132(4P 和 6P), 前轴承为 6211; 配合尺寸为, 油泵轴为  $\Phi 19.05 \times 36$ , 键槽为 4.78, 油泵与电机法兰的配合止口为  $\Phi 82.55$ , 装配的 4 个 M10(与水平线夹角为  $90^\circ$ , 中心距离为 146mm; 主要客户为余姚公司油泵配套电机用, 规格 4P/6P(5.5KW)



5: YYB160(4P 和 6P), 前轴承为 6211; 配合尺寸为, 油泵轴为  $\Phi 25.4*60$ , 键槽为 6.35, 油泵与电机法兰的配合止口为  $\Phi 101.6$ , 装配的 4 个 M12(与水平线夹角为  $90^\circ$ , 中心距离为 146mm; 主要客户为余姚公司油泵配套电机用, 规格 6P(7.5、11KW)

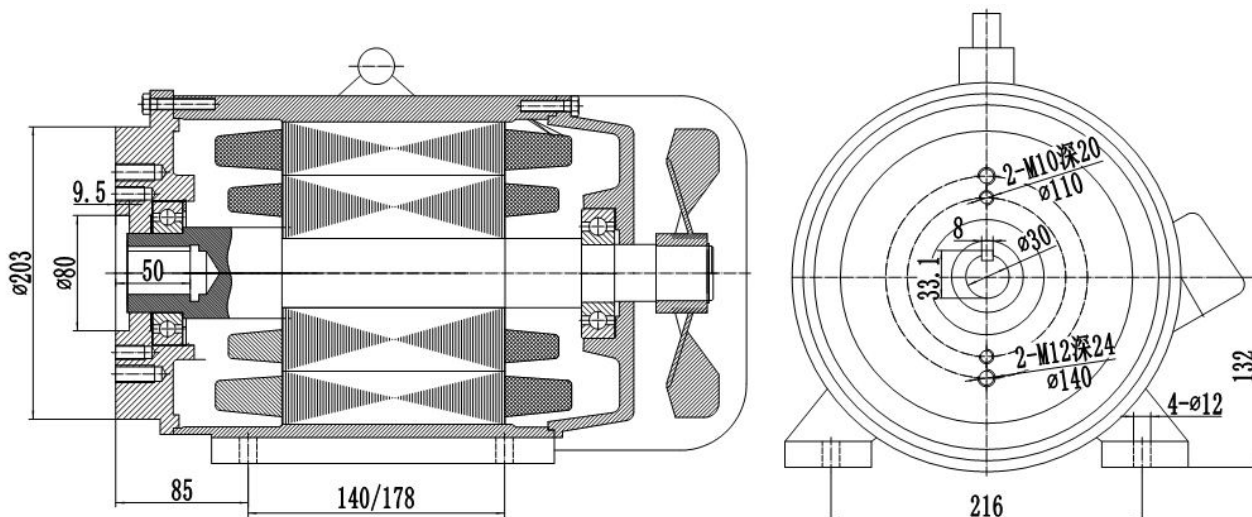


6: YYB160(4P), 前轴承为 6211; 配合尺寸为, 油泵轴为  $\Phi 25.4*62$ , 键槽为 6.35, 油泵与电机法兰的配合止口为  $\Phi 101.6$ , 装配的 4 个 M12(与水平线夹角为  $90^\circ$ , 中心距离为 146mm; 主要客户为威格斯公司油泵配套电机用, 规格 4P(YE2-160M-4 11KW, 3 级效率)

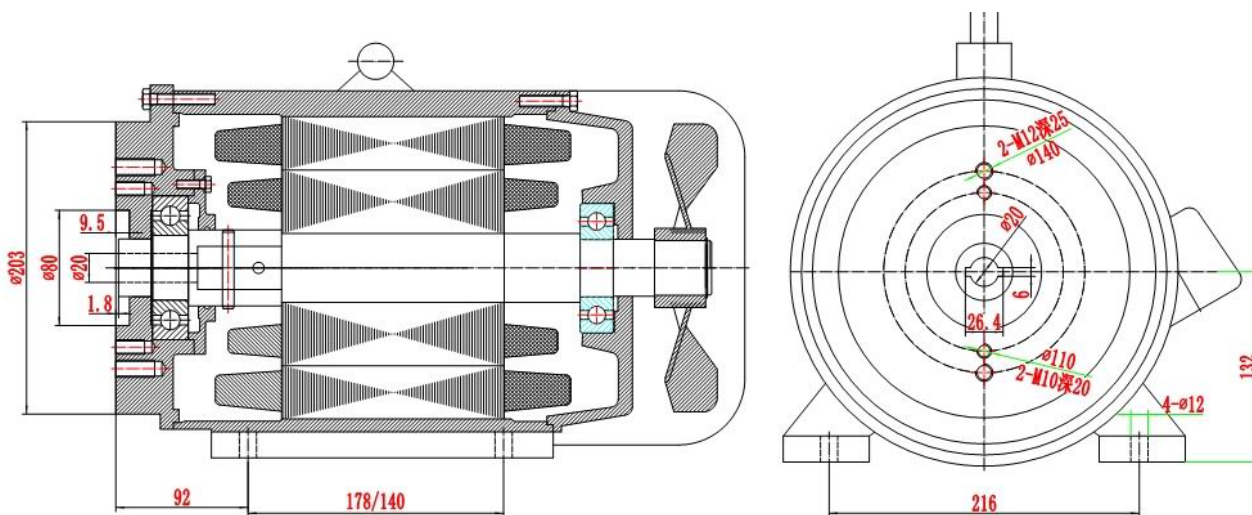




7: YYB132 (4P 和 6P), 前轴承为 6211; 配合尺寸为, 油泵(40YCY)轴为  $\Phi 30*50$ , 键槽为 8, 油泵与电机法兰的配合止口为  $\Phi 80$ , 装配螺孔:2-M10(与水平线夹角为  $90^\circ$ , 中心距离为 110mm), 2-M12(与水平线夹角为  $90^\circ$ , 中心距离为 140mm); 主要客户为宁波公司油泵配套电机用, 规格 4P(5.5/7.5KW)



8: YYB132 (4P 和 6P), 前轴承为 6309; 配合尺寸为, 油泵轴为  $\Phi 20*55$ , 双键槽为 6, 油泵与电机法兰的配合止口为  $\Phi 80$ , 装配螺孔:2-M10(与水平线夹角为  $90^\circ$ , 中心距离为 110mm), 2-M12(与水平线夹角为  $90^\circ$ , 中心距离为 140mm); 主要客户为宁波某公司油泵配套电机用, 规格 4P(5.5/7.5KW)



订货需知 1: 上述规格都是在生产制作的, 目前已有前盖模具的;

2: 机座是顶出线, 或左出线请注明, 如需要 YE2, YE3 效率的, 请与技术部门联系

3: 如需要新增规格, 因工艺原因, 泵轴直径最好选用  $\geq \Phi 25$  的

4: 其它要求等同 GY2、YE2/YE3 等电机要求