

1.3 GY2 系列三相异步电动机

一:概述

GY2 系列三相异步电动机是我公司根据 Q/NGX02-2019 《GY2 系列三相异步电动机技术条件 63-280》，按照 IEC60034—2 旋转电机第二部分“旋转电机损耗和效率的试验测定方法”开发设计的。该系列产品外观新颖，结构合理，产品集中了我公司二十多年生产电机的先进技术和生产经验，采用新技术、新工艺和新材料，产品设计新颖、造型美观、噪声低、效率高、结构紧凑、使用维护方便等特点，电机采用 F 级绝缘，全系列温升按 B 级标准，是 Y2 系列产品的替代品。从而大大提高了安全可靠。电机的安装尺寸符合 IEC 标准规定，外壳防护等级为 IP54(IP55)。

2015 年，为了减速机配套客户特殊需要，开发了比 IEC 小一档规格的 B5 小法兰(规格 71-160 机座号)，详见本规格的最后一页；

GY2 系列电动机可广泛用于机床、风机、水泵、压缩机、包装机械、矿山机械、建筑机械等各类机械传动设备

二:产品使用条件：

额定功率：0.12~90kW 基本极数：2、4、6、8 极

额定电压：380V 额定频率：50Hz

冷却方式 IC411 定额：连续 S1

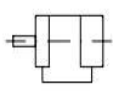



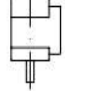
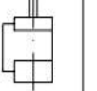
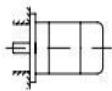
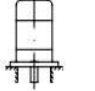
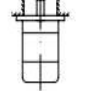
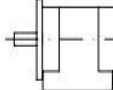
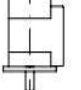
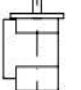
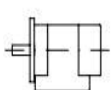
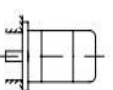

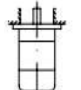
接法：3kW 及以下为 Y 接法 3kW 以上为△接法

环境温度：-15℃~+40℃

海拔不超过 1000m

三:产品结构安装形式(同 YE2, YE3)

产品结构安装形式 Structure and Mounting

基本结构 Fundamental arrangement	派生的安装型式 Derivation					基本结构 Fundamental arrangement	派生的安装型式 Derivation	
B3	B6	B7	B8	V5	V6	B5	V1	V3
								
YE2-80~280	YE2-80~160					YE2-80~280	YE2-80~280	YE2-80~160
基本结构 Fundamental arrangement	派生的安装型式 Derivation		基本结构 Fundamental arrangement	派生的安装型式 Derivation				
B35	V15	V36	B34	B14	V18	V19		
								
YE2-80~280	YE2-80~160		YE2-80~160					

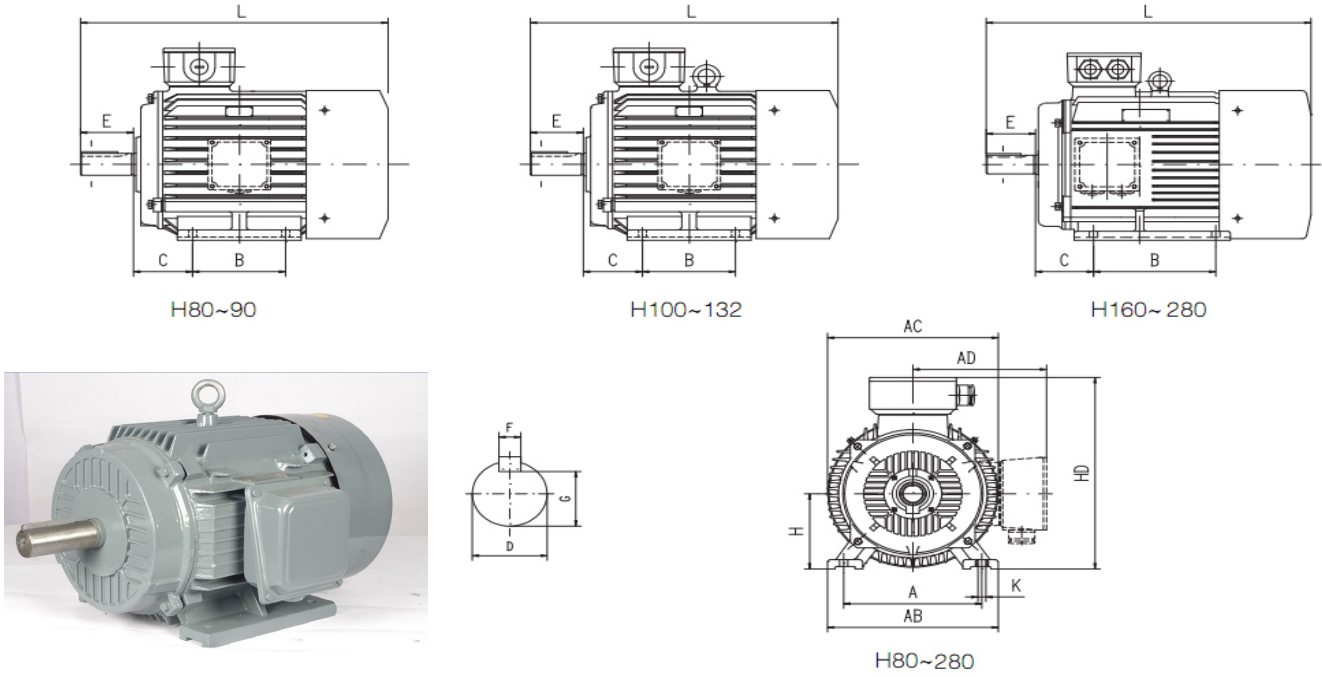
四:产品技术参数 (220/380V 50Hz)

GY2 系列三相异步电动机

型号	额定功率 (kW)	额定功率 (Hp)	频率 (Hz)	额定转速 (r/min)	效率 (%)	功率因数 COSφ	额定电流 (220V)	额定电流 (380V)	额定转矩 (N.m)	堵转转矩/额定转矩	最大转矩/额定转矩	堵转电流/额定电流	重量 Kg					
GY2-63M1-2	0.18	0.25	50	2720	65	0.8	0.92	0.53	0.63	2.2	2.2	5.5	5					
GY2-63M2-2	0.25	0.37	50		68	0.81	1.19	0.69	0.88				5.4					
GY2-71M1-2	0.37	0.5	50	2740	70	0.81	1.71	0.99	1.29		2.3	6.1	7.8					
GY2-71M2-2	0.55	0.75	50		73	0.82	2.42	1.4	1.92				10					
GY2-80M1-2	0.75	1	50	2830	75	0.83	3.16	1.83	2.61			2	7	16				
GY2-80M2-2	1.1	1.5	50		76.2	0.84	4.46	2.58	3.71					17				
GY2-90S-2	1.5	2	50	2840	78.5	0.84	5.92	3.43	5.04				2.3	7	22			
GY2-90L-2	2.2	3	50		81	0.85	8.38	4.85	7.40						25			
GY2-100L-2	3	4	50	2870	82.6	0.87	10.9	6.31	9.98					2	7.5	33		
GY2-112M-2	4	5.5	50	2890	84.2	0.88	14.0	8.1	13.3							45		
GY2-132S1-2	5.5	7.5	50	2900	85.7	0.88	19.0	11	18.2							2.3	7.5	64
GY2-132S2-2	7.5	10	50		87	0.88	25.7	14.9	24.7									70
GY2-160M1-2	11	15	50	2930	88.4	0.89	36.8	21.3	35.8	2							7.5	117
GY2-160M2-2	15	20	50		89.4	0.89	49.7	28.8	48.9									125
GY2-160L-2	18.5	25	50	2940	90	0.9	59.9	34.7	60.3		2.3						7.5	147
GY2-180M-2	22	30	50	90.5	0.9	70.8	41	71.7	180									
GY2-200L1-2	30	40	50	2950	91.2	0.9	95.9	55.5	97.1			2					7.5	240
GY2-200L2-2	37	50	50		91.4	0.9	117.3	67.9	119.8									255
GY2-225M-2	45	60	50	2970	92.5	0.9	142.2	82.3	144.7				2.3				7.5	309
GY2-250M-2	55	75	50		93	0.9	174.5	101	176.8									403
GY2-63M1-4	0.12	0.16	50	1310	57	0.72	0.76	0.44	0.87					2.1	2.2		4.4	5.2
GY2-63M2-4	0.18	0.25	50		60	0.73	1.07	0.62	1.31									5.5
GY2-71M1-4	0.25	0.37	50	1330	65	0.75	1.36	0.79	1.79						2.4	5.2	7	
GY2-71M2-4	0.37	0.5	50		67	0.75	1.93	1.12	2.66								7.5	
GY2-80M1-4	0.55	0.75	50	1390	71	0.75	2.71	1.57	3.78	2.3						6	17	
GY2-80M2-4	0.75	1	50		73	0.76	3.51	2.03	5.15								18	
GY2-90S-4	1.1	1.5	50	1400	76.2	0.77	4.99	2.89	7.50		2.3					6	22	
GY2-90L-4	1.5	2	50		78.5	0.79	6.39	3.7	10.23								27	
GY2-100L1-4	2.2	3	50	1430	81	0.81	8.91	5.16	14.69			2.2				7	34	
GY2-100L2-4	3	4	50		82.6	0.82	11.7	6.78	20.0								38	
GY2-112M-4	4	5.5	50	1440	84.2	0.82	15.2	8.8	26.5				2.3			7	43	
GY2-132S-4	5.5	7.5	50		85.7	0.83	20.2	11.7	36.5								68	
GY2-132M-4	7.5	10	50	1460	87	0.84	26.9	15.6	49.7					2.2		7.5	81	
GY2-160M-4	11	15	50		88.4	0.84	38.5	22.3	72.9								123	
GY2-160L-4	15	20	50	1470	89.4	0.85	52.0	30.1	98.1						2.1	7.2	145	
GY2-180M-4	18.5	25	50		90	0.86	63.0	36.5	120.2								182	
GY2-180L-4	22	30	50	1480	90.5	0.86	74.6	43.2	142.9	2.1						7.2	190	
GY2-200L-4	30	40	50		91	0.86	99.5	57.6	194.9								270	
GY2-225S-4	37	50	50	1480	92	0.87	120.7	69.9	238.7		2.1					7	284	
GY2-225M-4	45	60	50		92.5	0.87	146.3	84.7	290.3								320	
GY2-250M-4	55	75	50	93	0.87	177.9	103	354.9	427									
GY2-71M1-6	0.18	0.25	50	850	56	0.66	1.28	0.74	2.02			1.9				2	4	7
GY2-71M2-6	0.25	0.37	50		59	0.68	1.64	0.95	2.81				7.5					
GY2-80M1-6	0.37	0.5	50	890	62	0.7	2.25	1.3	3.97				2			4.7	17	
GY2-80M2-6	0.55	0.75	50		65	0.72	3.09	1.79	5.90					19				
GY2-90S-6	0.75	1	50	910	69	0.72	3.96	2.29	7.87					2.1		5.5	23	
GY2-90L-6	1.1	1.5	50		72	0.73	5.49	3.18	11.5						25			
GY2-100L-6	1.5	2	50	940	76	0.75	6.81	3.94	15.2						2.1	6.5	33	
GY2-112M-6	2.2	3	50		79	0.76	9.67	5.6	22.3	45								
GY2-132S-6	3	4	50	960	81	0.76	12.8	7.4	29.8	2						7	63	
GY2-132M1-6	4	5.5	50		82	0.76	16.9	9.8	39.8		73							
GY2-132M2-6	5.5	7.5	50	970	84	0.77	22.3	12.9	54.7		2.1					7	84	
GY2-160M-6	7.5	10	50		86	0.78	29.4	17	73.8								119	
GY2-160L-6	11	15	50	970	87.5	0.81	41.8	24.2	108.3			2.1				7	147	
GY2-180L-6	15	20	50		89	0.81	54.6	31.6	147.7								195	
GY2-200L1-6	18.5	25	50	980	90	0.83	66.7	38.6	182.1				2			7	220	
GY2-200L2-6	22	30	50		90	0.84	77.2	44.7	216.6								250	
GY2-225M-6	30	40	50	980	91.5	0.86	102.4	59.3	292.3					2.1		7	292	
GY2-250M-6	37	50	50		92	0.86	122.6	71	360.5								408	
GY2-280S-6	45	60	50	980	92.5	0.86	148.5	86	438.5						2	7	536	
GY2-280M-6	55	75	50		92.8	0.86	181.4	105	535.9								595	
GY2-80M1-8	0.18	0.25	50	630	51	0.61	1.52	0.88	2.73	1.9						3.3	17	
GY2-80M2-8	0.25	0.37	50	640	54	0.61	1.99	1.15	3.73								1.8	4
GY2-90S-8	0.37	0.5	50	660	62	0.61	2.57	1.49	5.35		2					5		
GY2-90L-8	0.55	0.75	50		63	0.61	3.77	2.18	7.96									25
GY2-100L1-8	0.75	1	50	690	71	0.67	4.13	2.39	10.4			1.9				6		33
GY2-100L2-8	1.1	1.5	50		73	0.69	5.72	3.31	15.2									38
GY2-112M-8	1.5	2	50	680	75	0.69	7.77	4.5	21.1				2			6		50
GY2-132S-8	2.2	3	50		78	0.71	10.4	6	29.6									63
GY2-132M-8	3	4	50	710	79	0.73	13.6	7.9	40.3					2		6		79
GY2-160M1-8	4	5.5	50		81	0.73	17.8	10.3	53.1									118
GY2-160M2-8	5.5	7.5	50	720	83	0.74	23.5	13.6	72.9						1.9	6.6		119
GY2-160L-8	7.5	10	50		85.5	0.75	30.7	17.8	99.5									145
GY2-180L-8	11	15	50	730	87.5	0.76	43.4	25.1	143.9	2						6.6		184
GY2-200L-8	15	20	50		88	0.76	58.9	34.1	196.2								195	
GY2-225S-8	18.5	25	50	740	90	0.76	70.1	40.6	242.0		1.9					6.6	266	
GY2-225M-8	22	30	50		90	0.78	81.9	47.4	283.9								292	
GY2-250M-8	30	40	50	91	0.79	110.5	64	387.1	405									

五:外形及安装形式

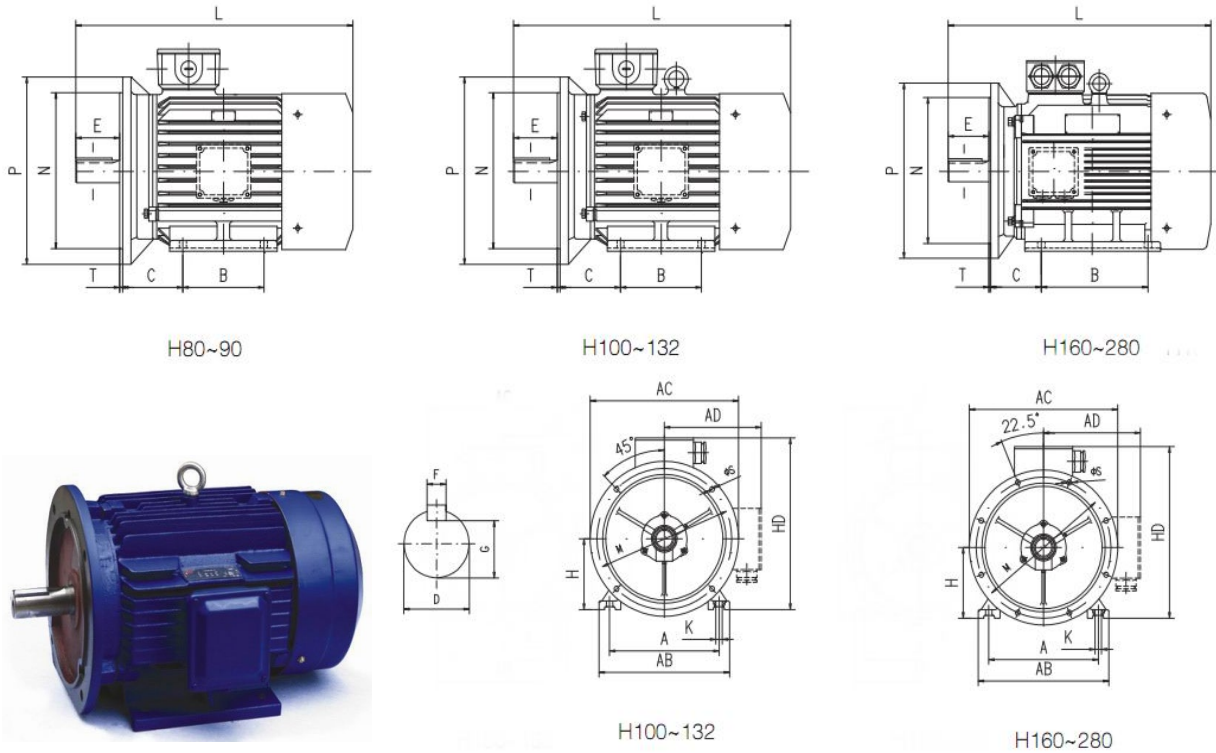
5.1 IMB3 形式



IMB3 机座带底脚、端盖无凸缘的电动机

机座号	极数	安装尺寸									外形尺寸				
		A	B	C	D	E	F	G	H	K	AB	AC	AD	HD	L
63M	2、4	100	80	40	11	23	4	8.5	63	7	135	130	70	180	230
71M	2、4、6	112	90	45	14	30	5	11	71	7	150	145	80	195	255
80M		125	100	50	19	40	6	15.5	80	10	165	175	145	220	295
90S		140		56	24	50	8	20	90		180	195	155	250	320
90L			125	63	28	60		24	100	112	205	215	180	270	385
100L		160	70				80				10	33	132	270	275
112M		190		89	38	80		12	37	160					
132S		216	178				110				14	42.5	180	355	380
132M				254	254	16		49	200	395					
160M		279	279				140				18	53	225	435	470
160L				318	305	133		55	16	49					
180M		356	311				149				60	140	18	53	225
180L				406	349	168		65	140	18					
200L		457	368				190				75	140	20	67.5	280
225S				457	419	190		75	140	18					
225M	457	419	190				75				140	20	67.5	280	24
250M				2	457	368		190	75	140					
280S	4、6	457	368	190			75				140	20	67.5	280	24
280M	2				457	368		190	75	140					
	4、6	457	368	190			75				140	20	67.5	280	24

5.2 IMB35 形式

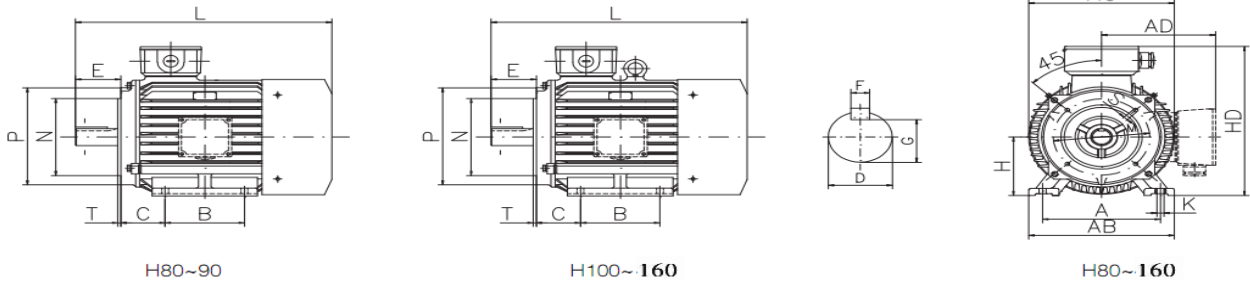


IMB35 机座带底脚、端盖有凸缘(带通孔) (Frame with foot, endshield with flange)

机座号 Frame	凸缘号 Flange No.	极数 Poles	安装尺寸 Mounting Dimension										外形尺寸 Overall Dimension														
			A	B	C	D	E	F	G	H	K	M	N	P	S	T	凸缘孔数	AC	AD	HF	L						
80M	FF165	2、4、6	125	100	50	19	40	6	16	80	10	165	130	200	12	3.5	4	175	145		295						
90S					56	24	50		20	90											320						
90L			140	125																	345						
100L	FF215		160	140	63	28	60	8	24	100	12	215	180	250	14.5	4		4	215	180	245	385					
112M					70				112														400				
132S	FF265		216		89	38	80		10	33									132	265	230	300				275	210
132M				178															510								
160M	FF300		2、4、6	254	210	108	42	110	12	37	160	14.5	300	250	350	18.5			5	8	330	255	385	615			
160L									254																		
180M					279	241	121		48	14	43										180	380	280	430	700		
180L					279							740															
200L	FF350				318	305	133	55	16	49	200	350	300	400	420						305	480	770				
225S	FF400	4		356	286	149	60	140	18	53	225	18.5	400	350	450		18.5				5	8	470	335	535	815	
225M		2			311		55	110	16	49																225	820
		4、6																									
250M	FF500	2		406	349	168	65	140	18	58	250	24	500	450	550		18.5	5			8		510	370	595	910	
280S		4、6																								457	368
		2																									
280M		4、6		419	65	18	58				1035																

5.3 IMB34 形式

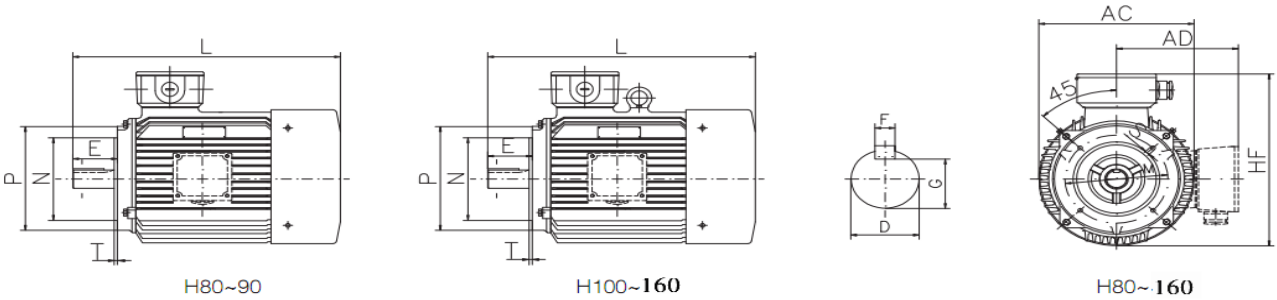
GY2 系列三相异步电动机



IMB34 机座带底脚、端盖有凸缘(带螺孔)的电动机

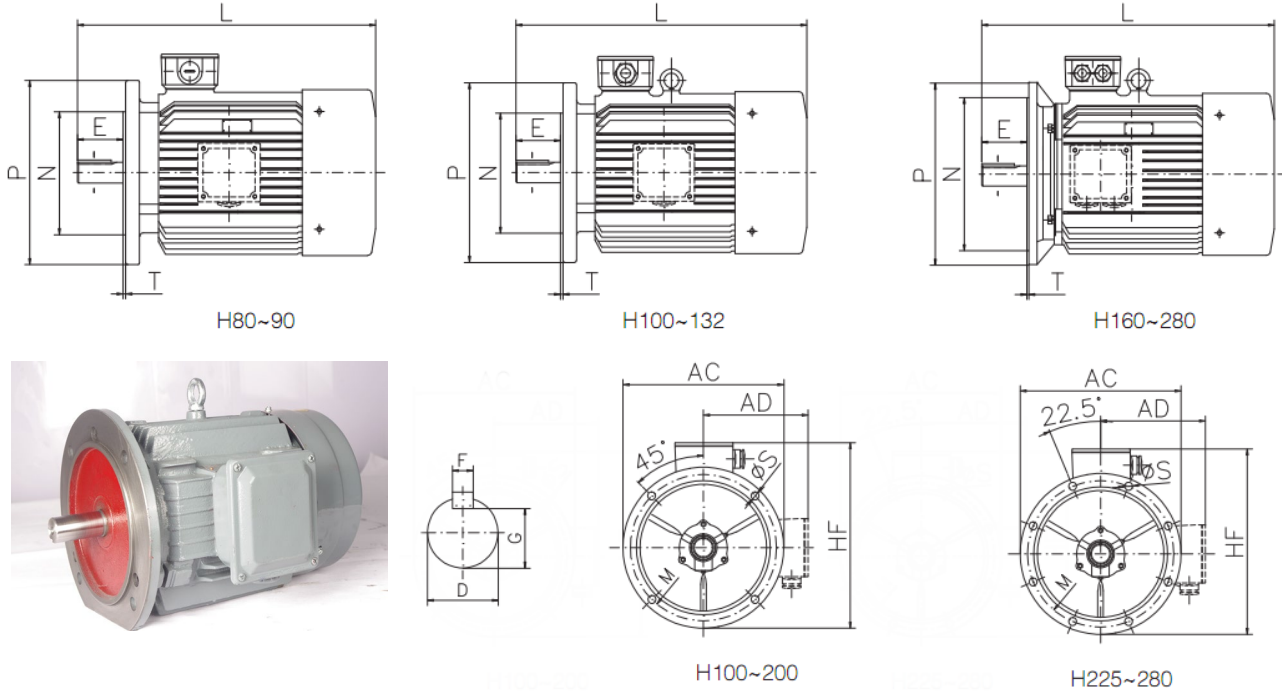
机座号	凸缘号	极数	安装尺寸													外形尺寸													
			A	B	C	D	E	F	G	H	K	M	N	P	S	T	AB	AC	AD	HD									
63M	FT75	2、4	110	80	40	11	23	4	8.5	63	7	75	60	90	M5	2.5	135	130	70	180									
71M	FT85	2、4、6	112	90	45	14	30	5	11	71	7	85	70	105	M6	2.5	150	145	80	195									
80M	FT100		125	100	50	19	40	6	15.5	80	10	100	80	120	M6	3	165	175	145	220									
90S	FT115		140	125	56	24	50	8	20	90		115	95	140	M8		180	195	165	260									
90L			160		63	28	60		24	100	12	130	110	160		M8	205	215	180	275									
100L	FT130		190	140	70	28	60	24	112	130		110	160	M8	3.5		230	240	190	300									
112M			216	140	89	38	80	10	33	132	165	130	200		M10	270	275	210	315										
132S	FT165		2、4、6	254	178	89	38	80	10	33	132	15	215	180	250	M12	4	320	330	255	420								
132M	210				108	42	110	12	37	160	165											130	200	M10	270	275	210	315	
160M	FT215				254	108	42	110	12	37	160											165	130	200	M10	270	275	210	315
160L					254	108	42	110	12	37	160											165	130	200	M10	270	275	210	315

5.4 IMB14 安装形式



机座号	凸缘号	极数	安装尺寸										外形尺寸				
			D	E	F	G	M	N	P	S	T	AC	AD	HF	L		
63M	FT75	2、4	11	23	4	8.5	75	60	90	M5	2.5	130	70	130	230		
71M	FT85	2、4、6	14	30	5	11	85	70	105	M6	2.5	145	80	145	255		
80M	FT100		19	40	6	16	100	80	120	M6	3	175	145		295		
90S	FT115		24	50	8	20	115	95	140	M8		195	165		320		
90L			28	60		24	130	110	160		215	180	245	385			
100L	FT130		28	60	8	24	130	110	160	M8	3.5	240	190	265	400		
112M												275	210	345	470		
132S	FT165		38	80	10	33	165	130	200	M10	275	210	345	510			
132M			254	110	12	37	215	180	250	M12	4	330	255	420	615		
160M	670																
160L																	

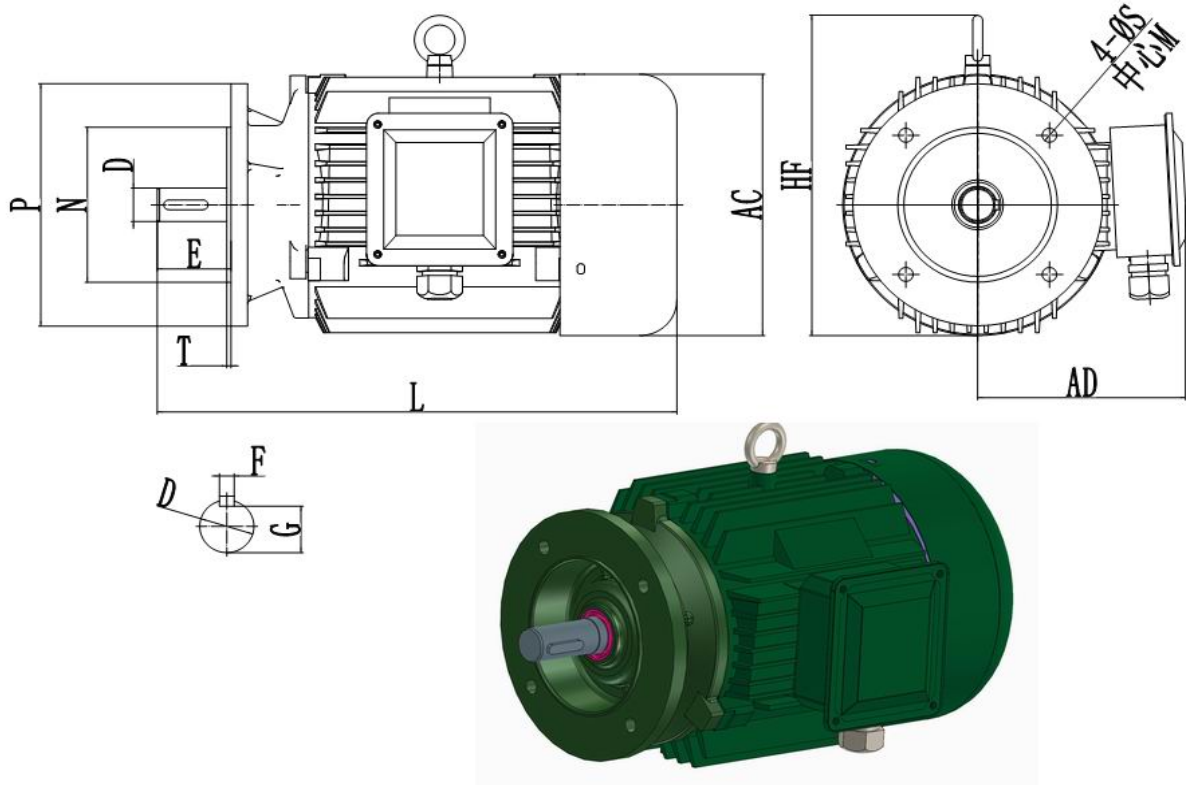
5.5 IMB5 安装形式



IMB5机座无底脚、端盖有凸缘(带通孔)的电动机

机座号	凸缘号	极数	安装尺寸										外形尺寸																					
			D	E	F	G	M	N	P	S	T	凸缘孔数	AC	AD	HF	L																		
63M	FF115	2、4	11	23	4	8.5	115	95	140	10	3	4	130	70	130	230																		
71M	FF130	2、4、6	14	30	5	11	130	110	160	10	3	4	145	80	145	255																		
80M	FF165		19	40	6	16	165	130	200	12	3.5		175	145	295																			
90S			24	50	8	20							215	180		250	14.5	4	195	165	320													
90L			100L	28															60	24	215	180	250	14.5	4	215	180	245	385					
112M																										112M	240	190	265	400				
132S			132S	38	80	10							33	265		230	300	18.5	5	4	275	210	315	470										
132M	132M		110	42	12	37	300	250	350	4	240		190	265	400																			
160M	FF300										48		14	43	300	250	350				4	215	180	245	385									
160L																						240	190	265	400									
180M																						380	280	430	700									
180L																						420	305	480	770									
200L	FF350										55		16	49	350	300	400				8	470	335	535	815									
225S	FF400										4		60	140	18	53	400					350	450	18.5	5	4	470	335	535	820				
225M											2		55	110	16	49														500	450	550	845	
250M		4、6									60	140	18	53	500	450																	550	8
	280S	2									65						140					18	58	500	450	550	8	580	410	650	985			
280S	4、6	75									20	68	500	450	550	8															580	410	650	1035
	280M	2																																
280M		4、6									75	20	68	500	450	550															8	580	410	650

5.6 IMB5 减速机配套专用安装形式



IMB5机座无底脚、端盖有凸缘(带通孔)的电动机
(减速机用71-160小一档法兰)汇总

机座号	凸缘号	极数	安装尺寸										外形尺寸			
			D	E	F	G	M	N	P	S	T	凸缘孔数	AC	AD	HF	L
71M	FF100	2、4、6	11	23	4	8.5	100	80	140	10	3	4	145	80	145	270
80M	FF130	2、4、6	14	30	5	11	130	110	160	10	3.5	4	175	145	185	305
90S	FF130	2、4、6	14	30	5	11	130	110	160	10	3.5	4	195	165	195	320
90S	FF130	2、4、6	19	40	6	15.5	130	110	160	10	3.5	4	195	165	195	330
90L	FF130	2、4、6	14	30	5	11	130	110	160	10	3.5	4	195	165	195	345
90L	FF130	2、4、6	19	40	6	15.5	130	110	160	10	3.5	4	195	165	195	355
100L	FF165	2、4、6	24	50	8	20	165	130	200	12	3.5	4	215	180	245	400
112M	FF165	2、4、6	24	50	8	20	165	130	200	12	3.5	4	240	190	265	420
132S	FF215	2、4、6	28	60	8	24	215	180	250	15	4	4	275	210	315	480
132M	FF215	2、4、6	28	60	8	24	215	180	250	15	4	4	275	210	315	520
160M	FF265	2、4、6	38	80	10	33	265	230	300	15	4	4	330	255	385	585
160L	FF265	2、4、6	38	80	10	33	265	230	300	15	4	4	330	255	385	645

备注:1:此电机安装尺寸可为GY2,或YE2(3级效率)

2:四个安装孔目前为45度,如果为90度时,请与技术部联系

3:160时,四个安装孔偏位8度。

4:此法兰专为小一档减速机配套专门设计的。

5:总长L,作参考。